

自由点-系统 规格书

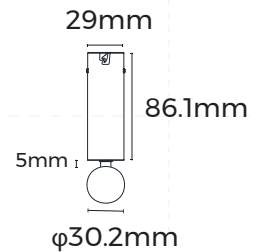
HM40CD

— HOLA 系列



【基础参数】

- 安装方式:吸顶
- 工艺材质:AL6063-T5
- 外观颜色:黑色/白色(定制) 可选
- 调光方式:非调光/DALI-2/CASAMBI调光可选
- 输入电压:DC48V
- 色容差:SDCM \leq 3 Step (ANSI)
- 成品显指:90
- 成品色温:2700/3000/4000K 可选
- 光束角:200°x110°
- 产品应用:室内
- 防水等级:IP20
- 质保年限:5年
- 产品认证:CE、UKCA、ETL、ROHS、Reach



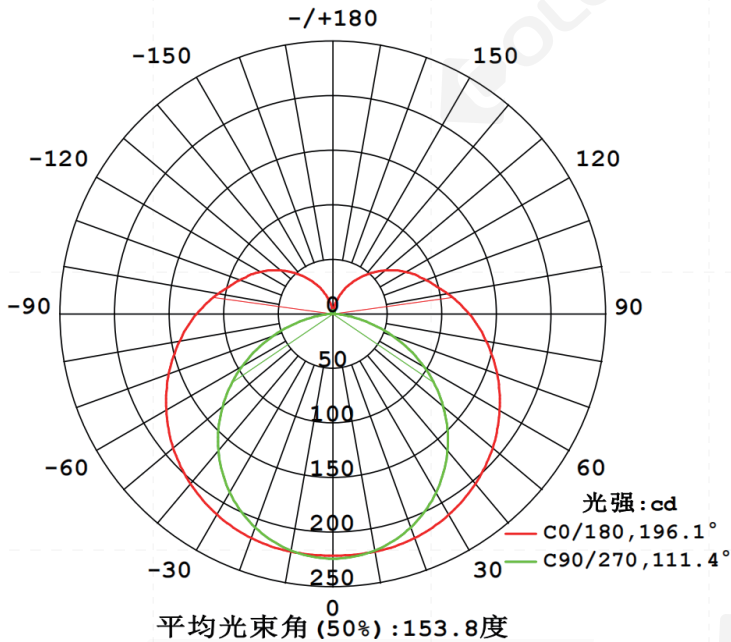
【灯具参数】

版本	商城型号	使用长度	输入电压 (V)	额定电流 (A)	典型功率 (W)	最大功率 (W)	显指 (CRI)	色温 (CCT)	流明 (LM)
常规款	HM40CD	604mm	DC48V	0.250	12	12	>90	2700K	1092
								3000K	1128
								4000K	1200
		904mm		2700K	1638				
				3000K	1692				
				4000K	1800				
		1204mm		2700K	2184				
				3000K	2256				
				4000K	2400				

备注:

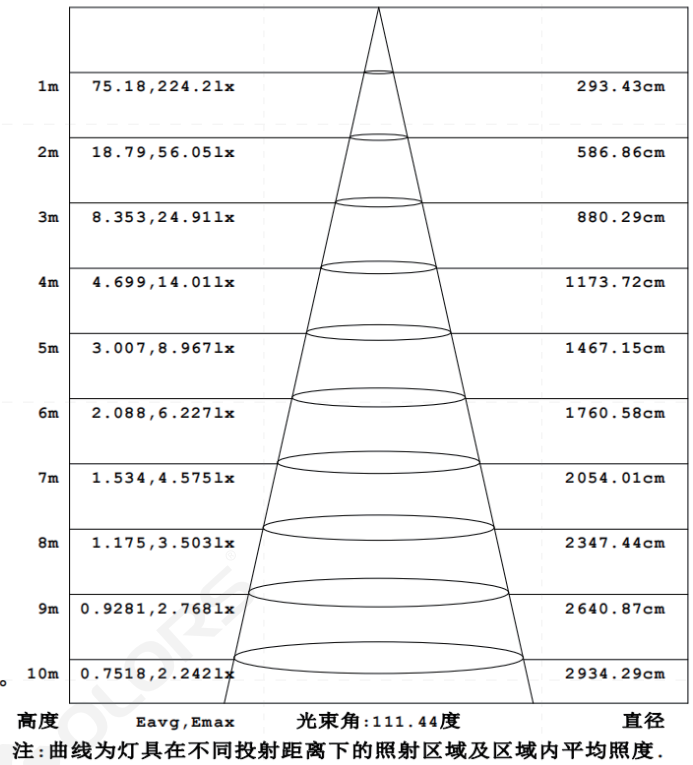
- 1、以上参数基于Ra90,4000K光源进行测试;
- 2、光通量允许有 $\pm 10\%$ 的误差范围;
- 3、以上参数均为典型值。

【产品配光曲线】



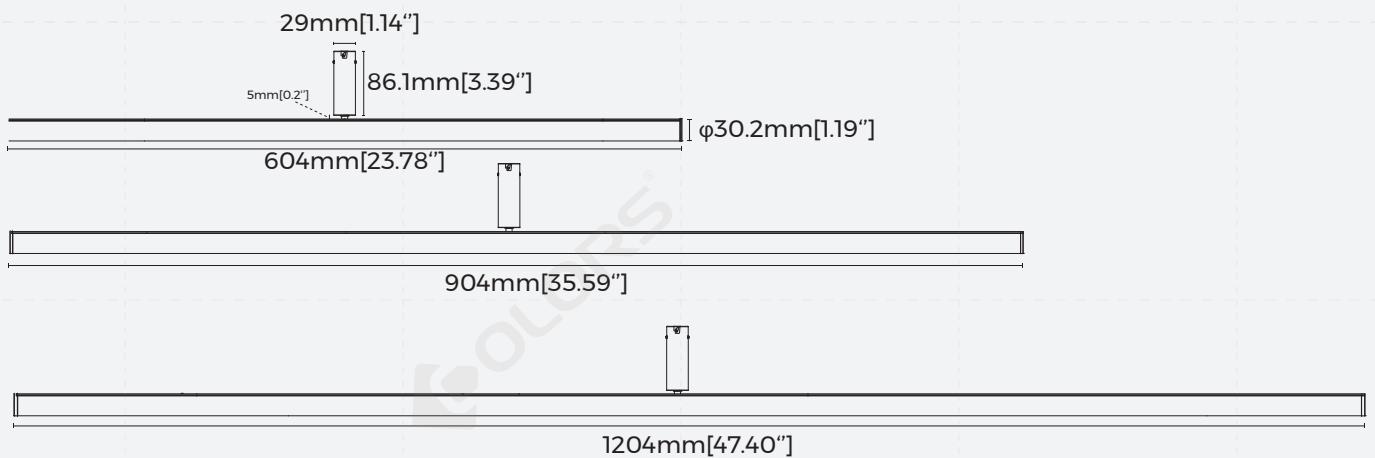
配光曲线图

光通输出: 519.1 lm



平均有效照度图

【产品机械参数】



【产品配件信息】

图片	截面尺寸	名称	描述	下单型号	备注
		底座	材质: PC+ADC12 输入电压: DC48V 外观颜色: 黑色/白色可选 开孔尺寸: φ45mm 额定功率: 150W 额外电流: 3A 认证: CE 质保: 5年 最大承重: 8Kg/灯	RA-HR40(N)	

		<p>基座</p>	<p>材质:PC+ADC12 输入电压:DC48V 外观颜色:黑色/白色可选 开孔尺寸:φ55mm 额定功率:150W 额外电流:3A 认证:CE 质保:5年 最大承重:1Kg/灯</p>	<p>RA-HE40</p>	
		<p>免焊端子</p>	<p>材质工艺:PA6 尺寸:L38*W9.4*H10.5mm 适用线规:硬导线0.5-4mm² /软导线0.5-2.5mm² 额定电压:250V/600V 额定电流:32A 认证:CE 质保:3年</p>	<p>TB-02</p>	
		<p>CASAMBI控制器</p>	<p>调光方式:CASAMBI调光 尺寸:180*42*25mm 输入电压:24-48VDC 输出信号:DALI 输出DALI最大电流:250mA 控制设备:≤64 控制分组:≤8 认证:CE、UKCA 质保:5年</p>	<p>1200EN1612-CAS -0-0000003</p>	<p>控制器需搭配 DALI调光模组使用</p>
		<p>电源</p>	<p>调光方式:非调光 尺寸:350*30*18mm 输入电压:AC220~240V 工作频率:50/60Hz PF值:≥0.95 输出电压:48V 输出电流:2.1A 功率:0-100W 效率:0.9</p>	<p>BN-V48-100P</p>	
		<p>电源</p>	<p>调光方式:非调光 尺寸:350*30*18mm 输入电压:AC220~240V 工作频率:50/60Hz PF值:≥0.95 输出电压:48V 输出电流:3.125A 功率:0-150W 效率:0.9</p>	<p>BN-V48-150P</p>	
		<p>电源</p>	<p>调光方式:非调光 尺寸:400*40*22mm 输入电压:AC220~240V 工作频率:50/60Hz PF值:≥0.95 输出电压:48V 输出电流:5.21A 功率:0-250W 效率:0.9</p>	<p>BN-V48-250P</p>	

备注:

- 1、基座供电线(16AWG主线)最长≤50M
- 2、工作中模组总功率<电源输出功率80%~85%

【系统示意图】



【包装信息】

产品型号	内盒尺寸 (mm/盒)	产品 数量/盒	产品 数量/箱	净重 (kg/盒)	净重 (kg/箱)	毛重 (kg)	外箱尺寸 (mm/箱)
FD-HM40CD0600-N940B12	35*135*610	1	15	0.26	3.90	5.70	630*417*195
FD-HM40CD0900-N940B18	35*135*910	1	15	0.32	4.80	7.20	930*417*195
FD-HM40CD1200-N940B24	35*135*1210	1	15	0.4	6	9.8	1230*417*195

【注意事项】

- 非专业人员, 禁止对产品进行安装、拆卸和维修
- 在安装过程中请避免对产品进行刮花、扭曲以及不规则的弯曲, 否则有可能给产品造成无法修复的损伤
- 裁剪时请使用专业裁剪工具
- 严禁使用任何酸性, 碱性粘接剂固定产品
- 产品仅适用于室内干燥场所, 请勿应用在户外, 海边, 潮湿浸水等环境
- PC特性: 温度每上升(下降)10°C, 面罩会延伸(收缩)0.8mm/m, 加工使用前需做好确认
- 基座和灯具模组插拔不超过50次